

GRUPPO TESTE PER TENONATRICE ARROTONDANTE

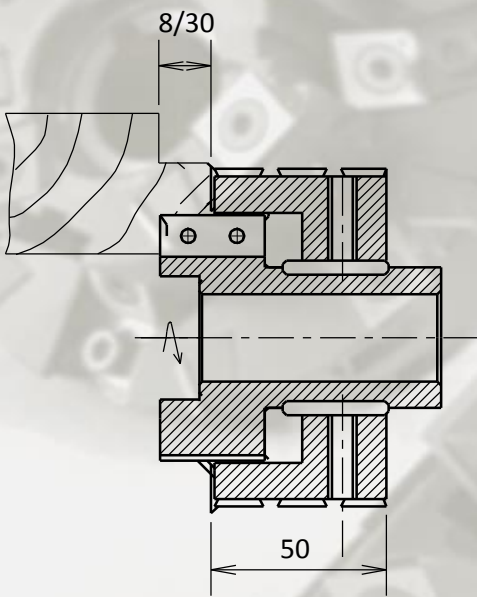
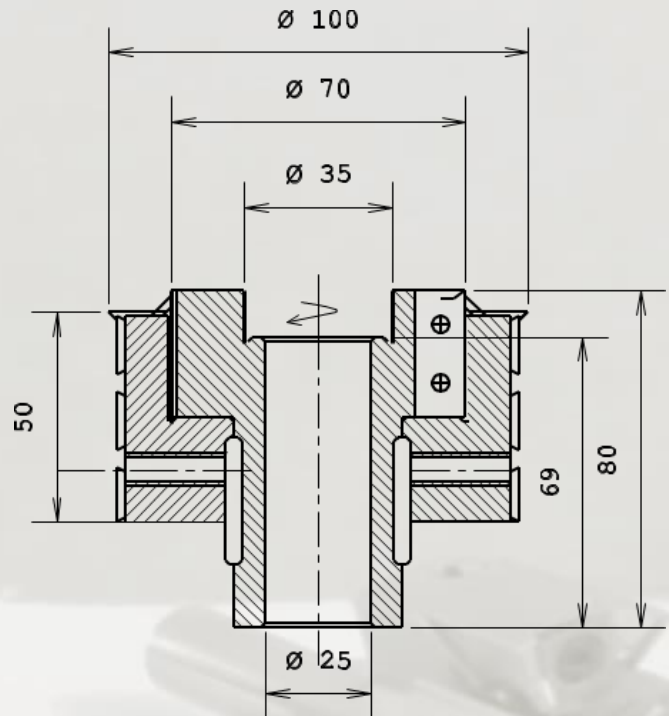
TRC8

Composto da un truciolatore Z=6+4+4 e da una testa portacoltelli Z=4+4.

Permette la lavorazione di tenoni con lunghezze da 8 a 30 mm.

Per tenonatrice singola.

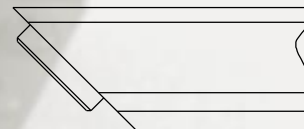
Rotazione destra



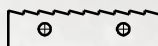
14 x 14 x 2



30 x 12 x 1,5



optional



30 x 12 x 1,5

	D.	d.	h.	Z	Giri Max	Cod.
Testa Portacoltelli	70	25	80	4+4	9000	TRC8
Truciolatore	100	35	50	6+4+2	9000	