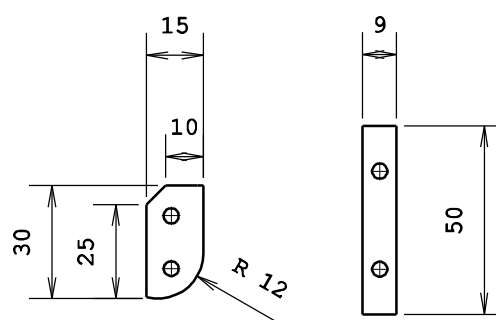
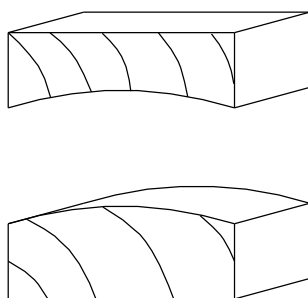
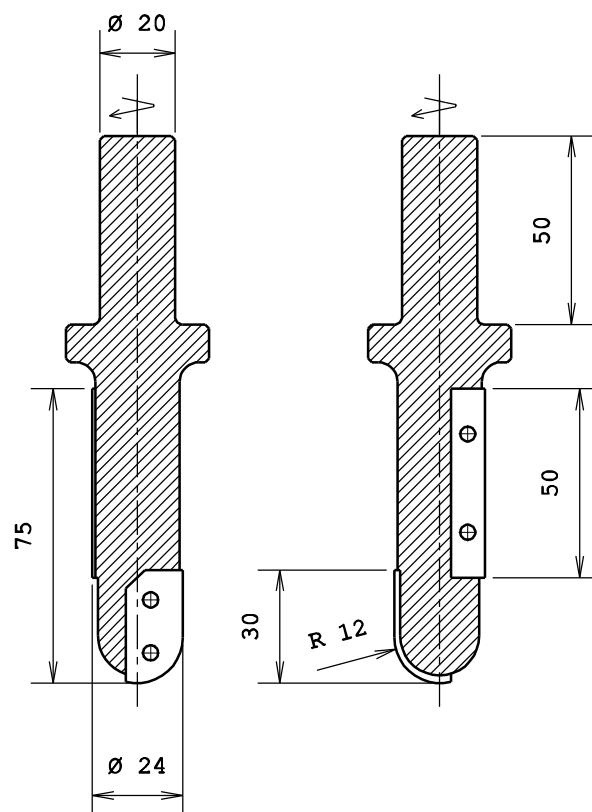


## FRESA PER MODELLI E STAMPI

**FST**

Costruita con coltelli intercambiabili in metallo duro per la realizzazione di modelli e stampi in legno o alluminio di varie forme e dimensioni su centri di lavoro.



D.	d.	h.	Z	Giri Max	Cod.
24	20	75	1+1	18.000	<b>FST</b>