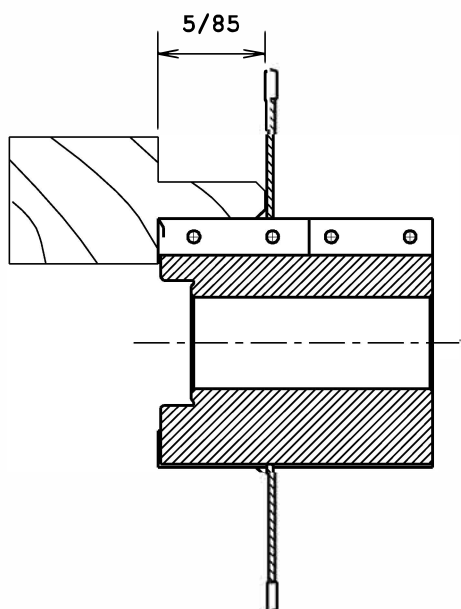
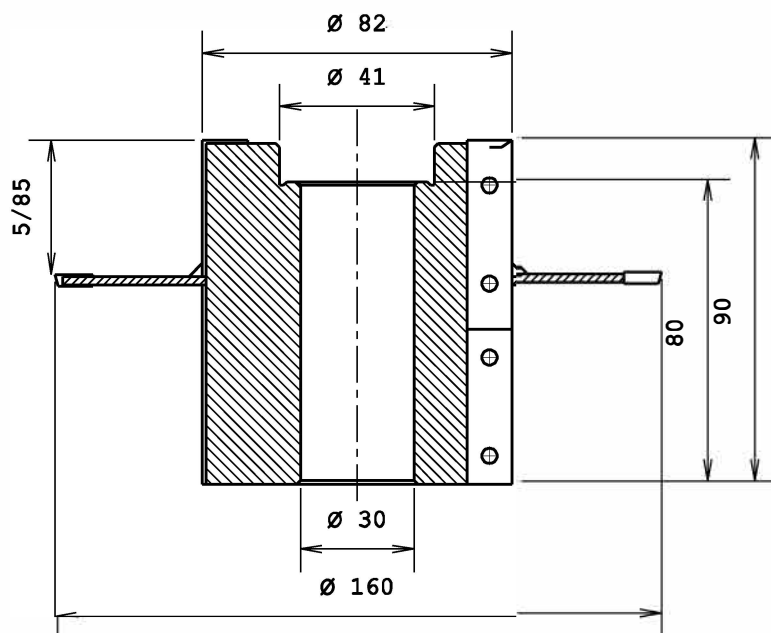
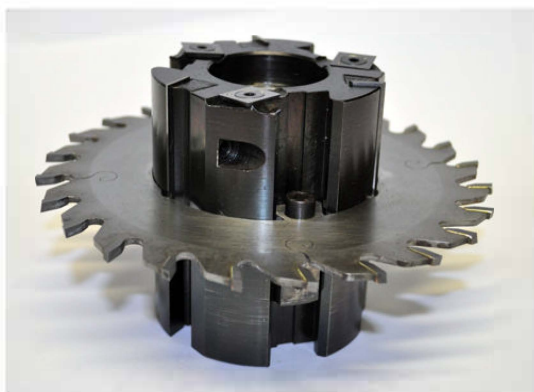


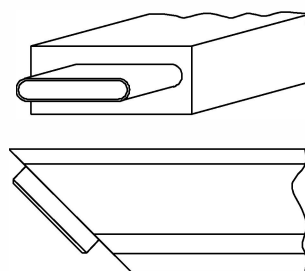
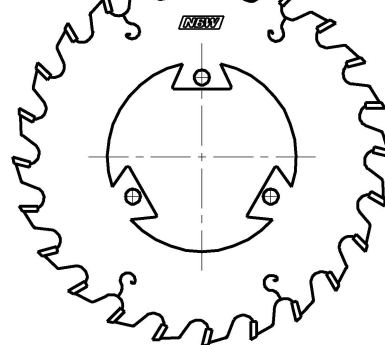
OUTIL POUR TENONNEUSE ARRONDISSANTE

TRC5

Composé d'un porte-outils Z=3+3 et d'une scie circulaire avec glaneurs. Il permet l'usinage de tenons de 5 à 75 mm de longueur. Pour tenonneuse simple. Rotation à droite ou à gauche.



LCH/S



40x12x1.5

14x14x2

50x12x1.5

SM 45°

	D.	d.	h.	Z	Tours Max	Cod.
Porte-outils	82	30	90	3+3	9.000	TRC5
Déchiqueteur	160	80	3	24	9.000	